

HOLI



HO250

MANCHE NUMERO 1 + LAME #11



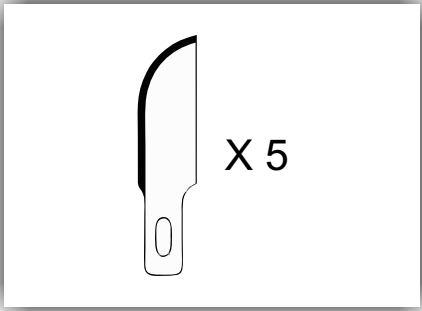
HO255

MANCHE #1 ANTIDERAPANT + LAME #11



HO256

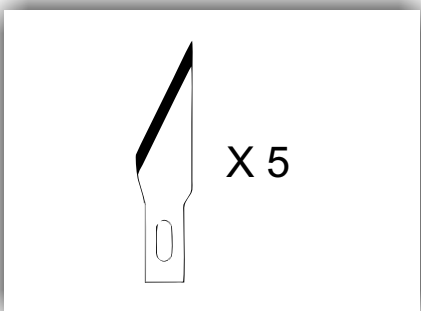
MANCHE #1 ANTIDERAPANT AIMANTE
+ 6 LAMES DIFFERENTES



X 5

HO350

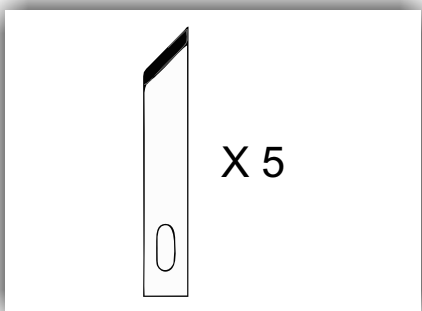
5 X LAMES DE REMPLACEMENT
POUR MANCHE HO250/255/256



X 5

HO351

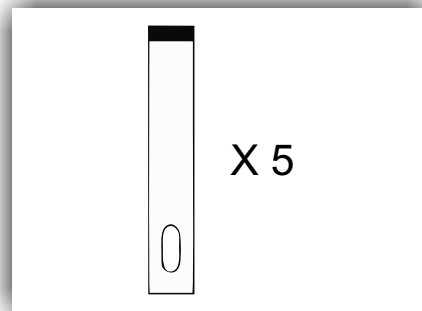
5 X LAMES DE REMPLACEMENT
POUR MANCHE HO250/255/256



X 5

HO352

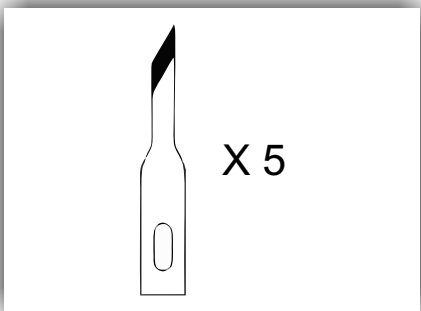
5 X LAMES DE REMPLACEMENT
POUR MANCHE HO250/255/256



X 5

HO353

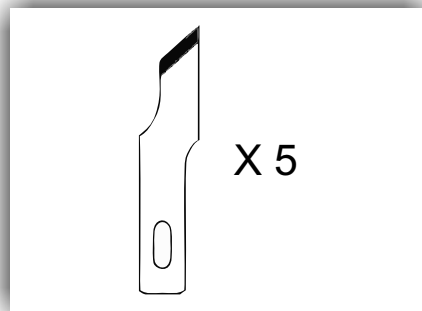
5 X LAMES DE REMPLACEMENT
POUR MANCHE HO250/255/256



X 5

HO354

5 X LAMES DE REMPLACEMENT
POUR MANCHE HO250/255/256



X 5

HO355

5 X LAMES DE REMPLACEMENT
POUR MANCHE HO250/255/256

HOLI



HO260

MANCHE NUMERO 2 + LAME #11



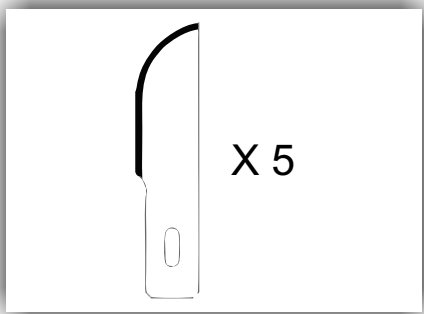
HO265

MANCHE #2 ANTIDERAPANT + LAME #11



HO266

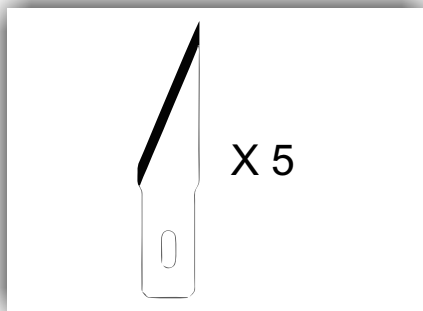
MANCHE #2 ANTIDERAPANT AIMANTE
+ 6 LAMES DIFFERENTES



X 5

HO360

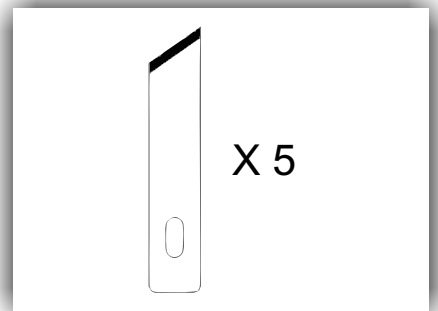
5 X LAMES DE REMPLACEMENT
POUR MANCHE HO260/265/266



X 5

HO361

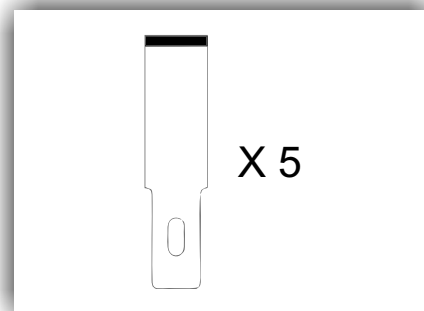
5 X LAMES DE REMPLACEMENT
POUR MANCHE HO260/265/266



X 5

HO362

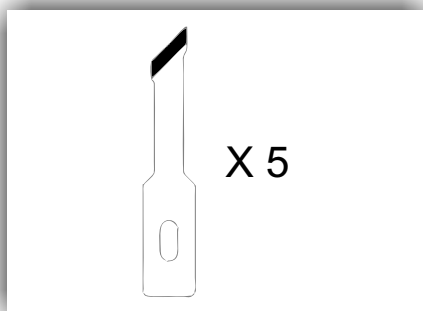
5 X LAMES DE REMPLACEMENT
POUR MANCHE HO260/265/266



X 5

HO363

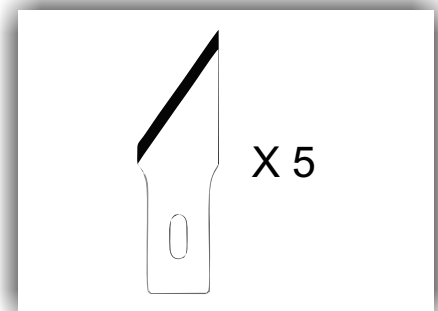
5 X LAMES DE REMPLACEMENT
POUR MANCHE HO260/265/266



X 5

HO364

5 X LAMES DE REMPLACEMENT
POUR MANCHE HO260/265/266



X 5

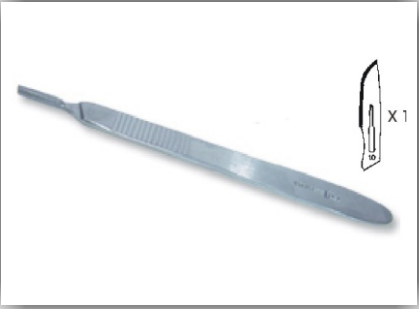
HO365

5 X LAMES DE REMPLACEMENT
POUR MANCHE HO260/265/266

HOLI



HO270
3 MANCHES DIFFERENTS
+ 10 LAMES DIFFERENTES



HO210

MANCHE DE SCALPEL +
LAME CHIRURGICALE #10



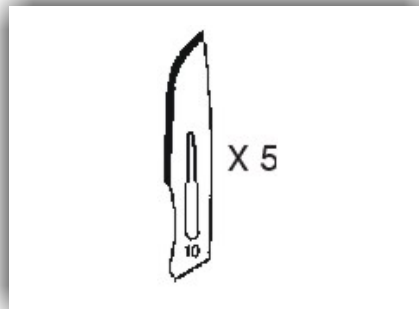
HO211

MANCHE DE SCALPEL +
LAME CHIRURGICALE #11



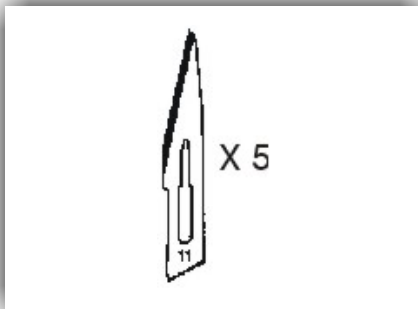
HO212

MANCHE DE SCALPEL +
LAME CHIRURGICALE #12



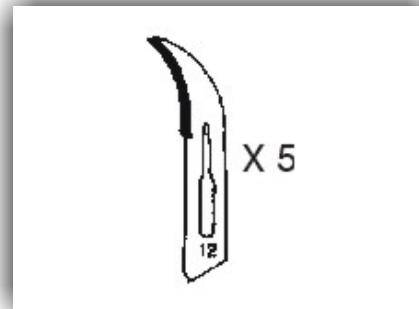
HO310

5 X LAMES CHIRURGICALES #10



HO311

5 X LAMES CHIRURGICALES #11



HO312

5 X LAMES CHIRURGICALES #12